

令和4年度入学試験問題（前期）（追試験）

総合問題

（医学部医学科）

【注意事項】

1. 試験開始の合図があるまで、この問題冊子を開いて見てはならない。
2. 本冊子には、からまでの2問題が印刷されていて、15ページある。
落丁、乱丁、印刷の不鮮明な箇所等がある場合には、申し出ること。
3. 解答用紙と計算用紙を別に配付している。解答は、解答用紙の指定された箇所に記入すること。所定の箇所以外に記入したものは無効である。
4. 解答用紙の指定された欄に、学部名および受験番号を記入すること。
5. 解答用紙の一つのます目に一文字ずつ入れること。数字・アルファベットの場合も同様とする。
6. 提出した解答用紙以外は、すべて持ち帰ること。

- 1 以下の文章を読み、各問いに答えなさい。

著作権の関係上、省略します。

著作権の関係上、省略します。

著作権の関係上、省略します。

著作権の関係上、省略します。

著作権の関係上、省略します。

著作権の関係上、省略します。

著作権の関係上、省略します。

著作権の関係上、省略します。

(出典)

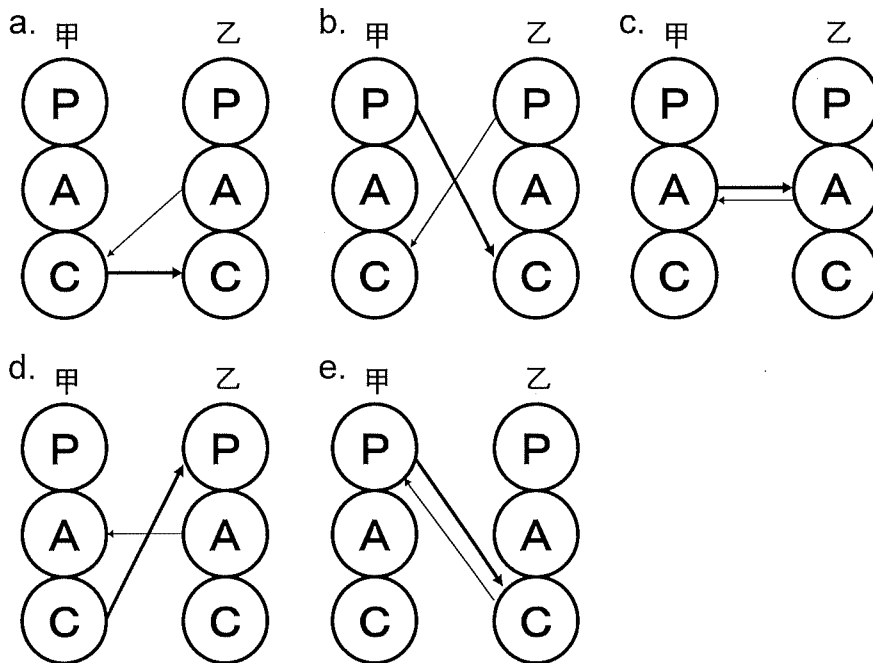
TA TODAY—最新・交流分析入門 イアン スチュアート, ヴァン ジョインズ 著 深沢道子 監訳
より抜粋, 一部改変。

問1 以下の気持ちや言葉は, 自我状態 (CP: 支配的親, NP: 養育的親, A: 成人, FC: 自由な子供, AC: 順応した子供) のいずれに分類されるか。CP, NP, A, FC, AC のいずれかで答えなさい (例: CP)。

- 1) 「絶対に医学部に合格しなければならない」
- 2) 「明日は早いから10時には寝ておこう」
- 3) 「こんな服は彼氏におかしいと思われるかしら」
- 4) 「道路で遊んでいるあの子, 大丈夫かしら」
- 5) 「このゲームは面白いな」

問2 以下の2人の会話、「甲→乙」「甲←乙」の交流を互いの自我状態を踏まえた図に表すとすれば、どれにあてはまるか。a~eの中から選びなさい。

- 1) 甲「薬はちゃんと継続してくださいね」
乙「これからはちゃんと飲みます」
- 2) 甲「今日は授業をさぼっちゃおうか」
乙「それはまずいんじゃない？」
- 3) 甲「お弁当忘れないでね」
乙「いちいちうるさいよ」
- 4) 甲「インフルエンザが流行っているらしいですよ」
乙「マスクをした方がいいようですね」
- 5) 甲「桃太郎さん、きび団子くださいな」
乙「弱っている貴方にはすいませんがあげられません」

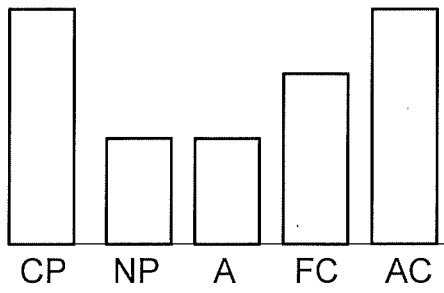


問 3 医学部の学生からメンター（世話人の教員）に以下のような相談があった。学生の成育歴と現況を読み、以下の問いに答えなさい。

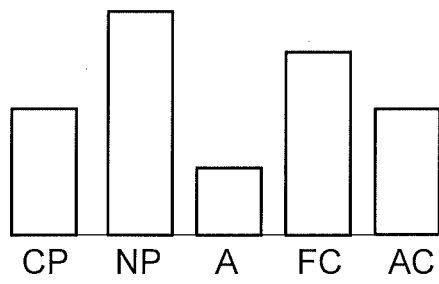
私は比較的厳格な両親に育てられました。父親は医師で母親は元看護師です。父親が開業しているので私が医師になって病院を継ぐことを勧められました。子供のころは違う夢があり「言いなりになるものか」と反抗的な気持ちでしたが、高校生になったころから、やはり自分のためにも家族のためにも医師になることが幸せになると考えるようになりました。もともと困っている人を助ける仕事につきたいと思っていましたので。その後、1年浪人しましたが無事医学部に合格し、大学生になりました。ですが卒業を2年後に控えた今、自分が本当に医師にふさわしいのか、医師としてちゃんとやっていけるのか不安で落ち着きません。とくに将来のことをよく考えて、明るく元気に勉強もしっかりやっている周囲の友人達をみると、落ち込みやすいです。ここまで頑張ってきたからには医師にならなくてはならないということは十分わかっているのですが、なぜか勉強に集中できないのです。そしてそういう自分が許せません。また、最近はサークルに行かなくなり、休日も部屋に引きこもりがちで寝てばかりいます。サークルの友達も心配して声をかけてくれますが、だいぶ休んでいるので今さら行きにくいです。客観的に見て自分がうつ病になったのではないかとすこし心配していますが、精神科には受診したくありません。インターネットで「食欲や睡眠に問題なければ大丈夫」とありましたし...正直言って精神科に行くこと自体、周りからなんて思われるかが気になります。

1) この学生の現時点でのエゴグラムを予想し、a)~e)の中から1つ選択しなさい。

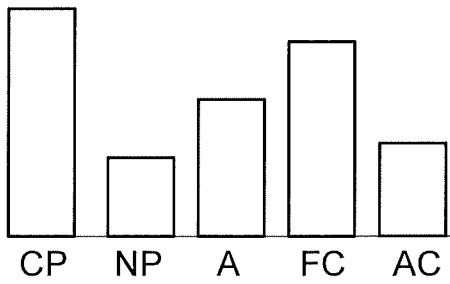
a)



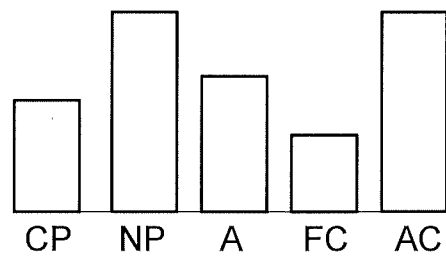
b)



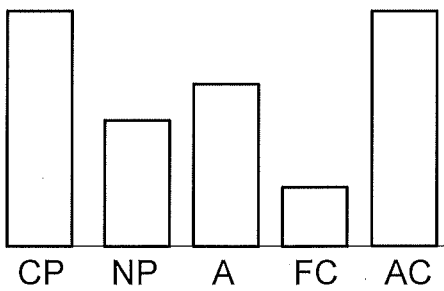
c)



d)



e)



- 2) 前問1) のエゴグラムを予想した理由を各自我状態 (CP : 支配的親, NP : 養育的親, A : 成人, FC : 自由な子供, AC : 順応した子供) の順に沿って分類し, 説明しなさい (日本語で 500 字程度以内)。

- 2 以下の文章を読み、各問いに答えなさい。

著作権の関係上、省略します。

著作権の関係上、省略します。

出典 https://en.wikipedia.org/wiki/Correlation_does_not_imply_causation
(29 March 2021, at 16:56 (UTC))
“Human Biology” 7th edition, by Daniel D. Chiras, copyright 2012 by Jones
& Barlett Learning.
(一部改変)

問1 下線部① “correlation does not necessarily mean causation” の具体例を挙げなさい。

問2 下線部②を和訳しなさい。

問3 “correlation” と “causation” の違いについて説明しなさい。

問4 Example 1 の “conclusion” が正しいか、正しくないかを答え、その理由を説明しなさい。

問5 Example 2 において、あなたが “researcher” の一人であり、180 粒の “sugar-containing candy” を持っているとして “sugar” と “hyperactivity” の間の関係を証明する実験計画を作成しなさい。 “hyperactivity” は、「生理的に活発であること」とします。

問6 問5の実験計画を実施した場合の問題点や課題について述べなさい。